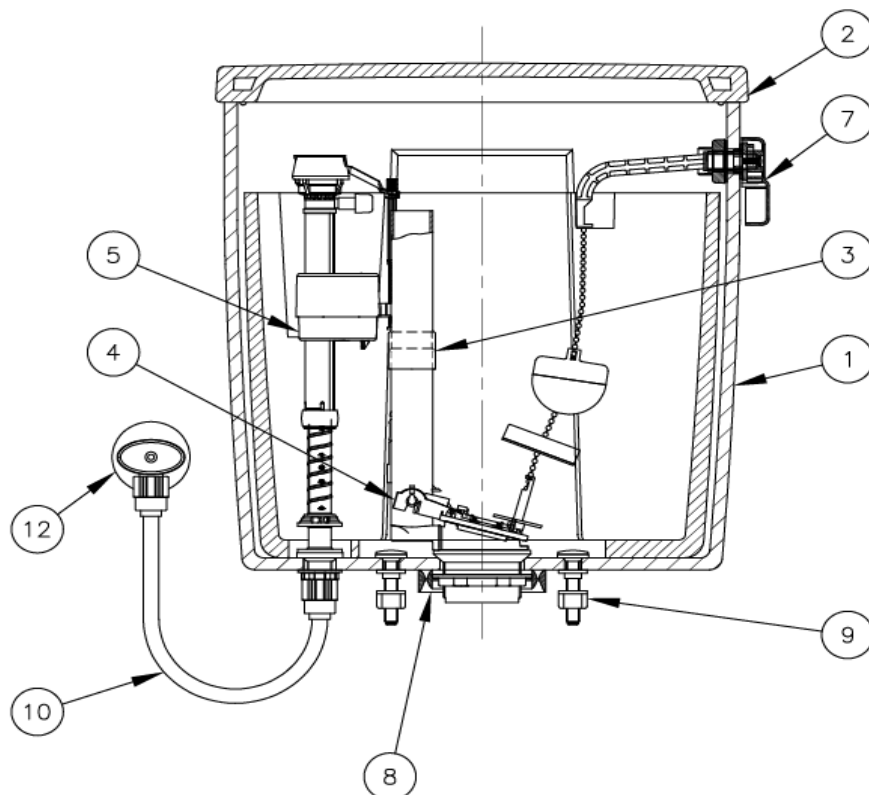


対象便器: C868P



●図は発売時の部品展開図であり、現行のメンテナンス部品とは異なることがあります。

※1 LW は色品番 LW (ラブラーホワイト) です。

メンテナンス部品一覧

| No. | 部品名 | 品番 | 価格(円) | 備考 |
|-----|-------------|--|--------|--------------------------------------|
| 1 | 防露付ロータンク本体 | T3808HOB LW ※1 | 24,600 | |
| 2 | 手洗ふた | T3808Q LW ※1 | 4,200 | 品番ラベル シルバー色の場合 |
| | | T3808QR LW ※1 | 4,200 | 品番ラベル ゴールド色の場合 |
| 3 | フラッシュバルブセット | CF6305DR | 7,400 | フラッパー・玉鎖セット含む。 接続パッキンの交換も必要になります。 |
| 4 | フラッパー・玉鎖セット | CF6305GSR | 1,400 | |
| 5 | フィルバルブセット | CF400NS | 9,000 | |
| 6 | - | - | - | |
| 7 | 洗浄ハンドル | CF2305HS | 3,000 | |
| 8 | 接続パッキン | CF151PSW | 1,200 | |
| 9 | 取付ボルト | VCF151BS | 1,000 | ボルト締付工具VCF151BSG(¥550)別途販売 |
| 10 | フレキホース | BKFP550N ※ | 1,400 | L=550mm |
| 11 | - | - | - | |
| 12 | アングル形止水栓 | LF13UFNS45KM | 3,300 | |

●※は発売時使用部品と異なります。

●表示価格は税抜価格となります。

●仕様および価格は予告なく変更することがあります。